



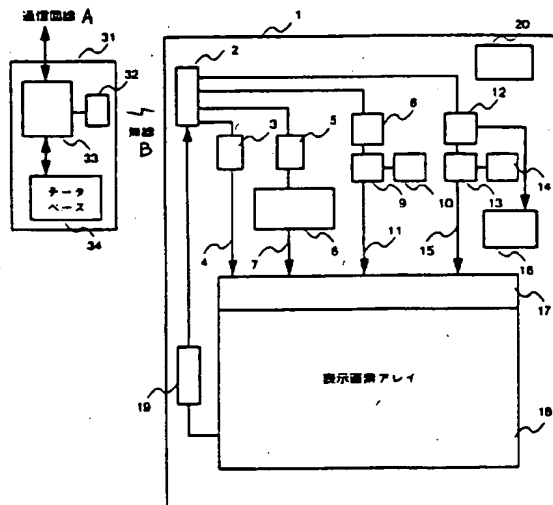
<p>(51) 国際特許分類6 G09G 3/36</p>	<p>A1</p>	<p>(11) 国際公開番号 WO97/11447</p> <p>(43) 国際公開日 1997年3月27日(27.03.97)</p>
<p>(21) 国際出願番号 PCT/JP95/01886</p> <p>(22) 国際出願日 1995年9月20日(20.09.95)</p> <p>(71) 出願人 (米国を除くすべての指定国について) 株式会社 日立製作所(HITACHI, LTD.)(JP/JP) 〒101 東京都千代田区神田駿河台四丁目6番地 Tokyo, (JP)</p> <p>(72) 発明者; および</p> <p>(75) 発明者/出願人 (米国についてのみ)</p> <p>秋元 肇(AKIMOTO, Hajime)(JP/JP) 〒198 東京都青梅市河辺町1丁目842番-1-508号室 Tokyo, (JP)</p> <p>平木 充(HIRAKI, Mitsuru)(JP/JP) 〒192 東京都八王子市子安町2丁目32番 D405号室 Tokyo, (JP)</p> <p>中原 仁(NAKAHARA, Hitoshi)(JP/JP) 〒185 東京都国分寺市西恋ヶ窪4丁目14番6号 A109号室 Tokyo, (JP)</p> <p>秋岡隆志(AKIOKA, Takashi)(JP/JP) 〒196 東京都昭島市美堀町2丁目7番3号 105号室 Tokyo, (JP)</p> <p>金子好之(KANEKO, Yoshiyuki)(JP/JP) 〒193 東京都八王子市元八王子町2丁目3349番4号 Tokyo, (JP)</p> <p>津村 誠(TSUMURA, Makoto)(JP/JP) 〒319 茨城県日立市みかの原町1丁目16番1号 Ibaraki, (JP)</p>		<p>三上佳朗(MIKAMI, Yoshirou)(JP/JP) 〒319 茨城県日立市水木町2丁目20番1号 泉ヶ森国際寮424号室 Ibaraki, (JP)</p> <p>(74) 代理人 弁理士 小川勝男(OGAWA, Katsuo) 〒100 東京都千代田区丸の内一丁目5番1号 株式会社 日立製作所内 Tokyo, (JP)</p> <p>(81) 指定国 CN, JP, KR, US, 欧州特許 (AT, BE, CH, DE, DK, ES, FR, GB, GR, IE, IT, LU, MC, NL, PT, SE).</p> <p>添付公開書類 国際調査報告書</p>

(54)Title: IMAGE DISPLAY DEVICE

(54)発明の名称 画像表示装置

(57) Abstract

An image display device for displaying image data on an image display unit having an array of display pixels. The image display device has an image data input means for inputting image data such that the array of display pixels will have two neighboring regions with different frame rates (> 0), or displays the image data on the image display unit having the array of display pixels, wherein an image data input means is used to input at least one dynamic image data and at least one static image data into an image display unit at different frame rates (> 0). It is therefore possible to realize very high resolution without substantial changes in speed of rewriting the pixels to be displayed.



A: communication circuit
 B: wireless
 34: data base
 18: array of display pixels

(57) 要約

画像データを表示画素アレイで構成される画像表示部に表示する画像表示装置に関する。

表示画素アレイがフレームレート (>0) が異なる隣合う2つの領域を有するように画像データを入力できる画像データ入力手段を設けるか、あるいは、画像データを表示画素アレイで構成される画像表示部に表示する画像表示装置において、少なくとも1つの動画像データと少なくとも1つの静止画像データとを、異なるフレームレート (>0) で画像表示部に入力できる画像データ入力手段を設ける。

表示画素の書き換え速度を殆ど変えずに、超高精細な画像表示装置を実現できる。

情報としての用途のみ

PCTに基づいて公開される国際出願をパンフレット第一頁にPCT加盟国を同定するために使用されるコード

AL	アルバニア	EE	エストニア	LR	リベリア	RU	ロシア連邦
AM	アルメニア	ES	スペイン	LS	レソト	RD	ルワンダ
AT	オーストリア	FI	フィンランド	LT	リトアニア	DE	ドイツ
AZ	アゼルバイジャン	FR	フランス	LU	ルクセンブルグ	EG	エジプト
AU	オーストラリア	GB	イギリス	LV	ラトヴィア	SK	スロバキア
BB	バルバドス	BE	ベルギー	MC	モナコ	NZ	ニュージーランド
BF	ブルキナファソ	BG	ブルガリア	MD	モルドバ	SS	ス威士スランド
BJ	ベナン	CA	カナダ	MG	マダガスカル	SI	スロベニア
BR	ブラジル	CH	スイス	MK	マケドニア	SD	スーダン
BY	ベラルーシ	CN	中国	ML	マリ	TD	チャド
CC	中央アフリカ共和国	DE	ドイツ	MR	モーリタニア	TM	トルクメニスタン
CF	中央アフリカ共和国	DK	デンマーク	MW	モザンビーク	TR	トルコ
CG	コンゴ	EE	エストニア	MX	メキシコ	TT	トリニダード・トバゴ
CH	スイス	ES	スペイン	NE	ニジェール	TV	ツバル
CI	コートジボワール	FI	フィンランド	NL	オランダ	UA	ウクライナ
CM	カメルーン	FR	フランス	NO	ノルウェー	UG	ウガンダ
CN	中国	GB	イギリス	NZ	ニュージーランド	US	アメリカ合衆国
CO	コロンビア	DE	ドイツ	PT	ポルトガル	VU	バヌアツ
DE	ドイツ	EE	エストニア	RO	ルーマニア		
DZ	アルジェリア	ES	スペイン				
DK	デンマーク	FI	フィンランド				

明 細 書

画像表示装置

技術分野

本発明は特に、画像データを表示画素アレイで構成される画像表示部に表示する画像表示装置に係わる。

背景技術

以下第 8 図及び第 9 図を用いて、従来 of 技術に関して述べる。第 8 図は、従来 of 技術による画像表示装置 of 第 1 of 従来例である。

画像データ生成装置 8 1 には、圧縮された画像情報を供給するためのデータ通信回線およびデータベースである CD-ROM 3 4 が接続されており、画像データ生成装置 8 1 によって生成された画像データは画像データ書き込み手段である液晶ドライバ 8 2 に順次入力される。液晶ドライバ 8 2 は画素アレイで構成される TFT 液晶パネル 8 4 に画像データを転送する。また TFT パネル 8 4 の端部には、シフトレジスタ 8 3 が設けられている。

次に第 1 of 従来例 of 動作を説明する。画像データ生成装置 8 1 of 要求に応じて、通信回線や CD-ROM 3 4 からは、MPEG 1 規格に従って圧縮された画像情報が画像データ生成装置 8 1 に

供給される。画像データ生成装置 8 1 は、各フレーム分の画像データを順次液晶ドライバ 8 2 に入力する。液晶ドライバ 8 2 は 1 水平画素分の画像データが蓄積する度に、1 水平画素分の画像データを一括して T F T 液晶パネル 8 4 に入力する。このときシフトレジスタ 8 3 は、この画像データが入力する画素アレイ上の行を順次指定する。

このような T F T 液晶ディスプレイを有する画像表示装置は、電子情報通信学会誌 Vol. 78 No. 7 pp 662-667 1995 年 7 月等に記載されている。

第 9 図は、従来技術による画像表示装置の第 2 の従来例である。画像データ生成装置 9 1 には、圧縮された画像情報を供給するためのデータ通信回線およびデータベースである C D - R O M 3 4 が接続されており、画像データ生成装置 9 1 によって生成された画像データは画像データ書き込み手段である液晶ドライバ 9 2 に入力される。液晶ドライバ 9 2 は画素アレイで構成される強誘電性液晶パネル 9 4 に画像データを転送する。また強誘電性液晶パネル 9 4 の端部には、デコーダ 9 3 が設けられている。

次に第 2 の従来例の動作を説明する。画像データ生成装置 9 1 の要求に応じて、通信回線や C D - R O M 3 4 からは、M P E G 1 規格に従って圧縮された画像情報が画像データ生成装置 9 1 に供給される。画像データ生成装置 9 1 は、前フレームと比較して

変化した部分（ここではこれを動画部分と称する）を含む行のみの画像データを、書き換え部分画像データとして液晶ドライバ 92 に入力する。液晶ドライバ 92 は 1 水平画素分（1 行分）の画像データが蓄積する度に、1 水平画素分の画像データを一括して強誘電性液晶パネル 94 に入力する。このときデコーダ 93 は、この画像データを入力すべき画素アレイ上の行を指定する。静止画部分は、以前の書き換え画像データを強誘電性液晶の記憶機能を利用して記憶しておく。

このような強誘電性液晶ディスプレイを有する画像表示装置は、電子情報通信学会誌 Vol. 78 No. 7 pp 676-679 1995 年 7 月等に記載されている。

発明の開示

第 1 の従来例においては、フレーム毎に全ての表示画素の書き換え動作を行っていた。これは表示画素の数が例えば 640×480 程度と少ないために、それほど大きな困難は伴わなかったためである。しかし、表示画素の数が数千 \times 数千程度の高画質な画像表示装置を実現するためには、表示画素の書き換え速度が一桁大きくなってしまうために、第 1 の従来例の書き換え動作を用いて実現することは難しい。

また、第 2 の従来例は、強誘電性液晶の記憶機能を利用して、

1 フレーム内の書き換え部分を少なくし、単位時間当りの書き換え量の低減を図っている。しかし、実際には強誘電性液晶は本質的に多値レベルの記憶は困難であり、フルカラーの静止画を記憶させることはできない。したがって、フルカラーの静止画を表示させる為には、フレーム毎の書き換えが必要であり、第2の従来例においても第1の従来例と同様に、表示画素の書き換え速度の問題が生じる。

本発明の目的は、書き換え速度の問題の生じない画像表示装置を提供することに有る。

上記目的は、画像データを表示画素アレイで構成される画像表示部に表示する画像表示装置において、表示画素アレイがフレームレート (> 0) が異なる隣合う2つの領域を有するように画像データを入力できる画像データ入力手段を設けることにより達成できる。

また上記目的は、少なくとも1つの動画像データと少なくとも1つの静止画像データとを、異なるフレームレート (> 0) で画像表示部に入力できる画像データ入力手段を設けることによっても達成できる。

図面の簡単な説明

第 1 図は実施例 1 の構成図である。

第 2 図は実施例 1 の表示画素アレイの内部構成図である。

第 3 図は実施例 1 の表示画素アレイへの動画像と静止画像の書き込み方を説明する図である。

第 4 図は実施例 1 の使用状態を説明する図である。

第 5 図は実施例 2 における子機の構成図である。

第 6 図は実施例 3 における書き込み信号生成回路と表示画素アレイの構成図である。

第 7 図は実施例 4 における親機の構成図である。

第 8 図は第 1 の従来例の構成図である。

第 9 図は第 2 の従来例の構成図である。

発明を実施するための最良の形態

実施例 1

以下、本発明の実施例 1 を第 1 図、第 2 図、第 3 図、第 4 図を用いて説明する。

第 4 図は、本実施例の使用状態を説明する図である。本実施例による画像表示装置の親機 31 は、家屋等の中に定置され、通信回線に接続されている。親機 31 の中で生成された画像データは、マイクロ波無線によって子機 1 に転送され、子機 1 の上に表示される。使用者は子機 1 を手に持って使用し、不使用時には親機 3

1 に接続された充電器 5 4 に格納する。

以下、第 1 図および第 2 図を用いて本実施例の構成を述べる。

第 1 図は本実施例の構成図である。画像データ生成装置 3 3 には、圧縮された画像情報を供給するためのデータ通信回線およびデータベースである CD-ROM 3 4 が接続されており、画像データ生成装置 3 3 にはさらに生成された画像データをマイクロ波無線によって転送するための無線インタフェース 3 2 が接続されている。これらは画像表示装置の親機 3 1 に設けられている。親機 3 1 内の無線インタフェース 3 2 と無線情報を交換するのは、子機 1 内の無線インタフェース 2 である。無線インタフェース 2 からは 4 通りの出力が伸びている。1 つ目の出力は動画像デコーダ 3 を経て動画像書き込み線 4 を介して書き込み信号生成回路 1 7 に、2 つ目の出力は静止画像デコーダ 5、静止画像メモリ 6 を経て静止画像書き込み線 7 を介して書き込み信号生成回路 1 7 に、3 つ目の出力はテキストコードメモリ 8、アウトラインフォント生成回路 9 を経てテキスト書き込み線 1 1 を介して書き込み信号生成回路 1 7 に、4 つ目の出力はアイコン/ウインドウアドレスメモリ 1 2、アイコン/ウインドウ生成回路 1 3 を経てアイコン/ウインドウ書き込み線 1 5 を介して書き込み信号生成回路 1 7 にそれぞれ入力している。なおアウトラインフォント生成回路 9 とアイコン/ウインドウ生成回路 1 3 には、それぞれアウトラインフ

オン ROM 10 とアイコン / ウィンドウ ROM 14 が接続されている。なおアイコン / ウィンドウアドレスメモリ 12 には、これらとは別にアイコン / ウィンドウ位置検出回路 16 が接続されている。また他にタイミング生成回路 20 が設けられており、位置検出回路 16 とタイミング生成回路 20 の出力は静止画像メモリ 6、テキストコードメモリ 8、アイコン / ウィンドウアドレスメモリ 12 を制御しているが、ここではこれらの出力の記載は省略している。

書き込み信号生成回路 17 には、さらに TN 液晶を用いて表示を行う表示画素アレイ 18 が接続されている。表示画素アレイ 18 にはタッチセンサが設けられており、その出力はタッチセンサ出力生成回路 19 を介して無線インタフェース 2 に入力している。

第 2 図は、表示画素アレイ 18 の内部構成図である。表示画素領域 53 には、マトリクス状に表示画素が設けられており、各画素は TN 液晶容量 49 とそれに接続された TFT スイッチ 48、TFT スイッチ 48 のゲートを駆動する AND ゲート回路 47 とから構成されている。AND ゲート回路 47 および TFT スイッチ 48 は、Poly-Si TFT の CMOS プロセスを用いて作成されている。TFT スイッチ 48 の他端は信号線 45 に、AND ゲート回路 47 の入力行、列方向にそれぞれ垂直方向ゲート選択線 50、水平方向ゲート選択線 46 に接続されている。信号線 45

には動画像信号出力回路 4 3 と静止画像信号出力回路 4 1 とが接続されている。また垂直方向ゲート選択線 5 0 には動画像垂直方向選択回路 5 2 と静止画像垂直方向選択回路 5 1 が、水平方向ゲート選択線 4 6 には動画像水平方向選択回路 4 4 と静止画像水平方向選択回路 4 2 が接続されている。動画像信号出力回路 4 3、静止画像信号出力回路 4 1、動画像垂直方向選択回路 5 2、静止画像垂直方向選択回路 5 1、動画像水平方向選択回路 4 4、静止画像水平方向選択回路 4 2 はそれぞれ、書き込み信号生成回路 1 7 と接続されている。

以下、第 1 図、第 2 図および第 3 図を用いて本実施例の動作を述べる。第 1 図に示すように、データ通信回線およびデータベースである CD-ROM 3 4 から入力された圧縮された画像情報は、画像データ生成装置 3 3 内にて動画像データ、静止画像データ、テキストデータおよび図形情報、アイコンおよびウインドウデータに分解され、所定の符号化がなされた状態で無線インタフェース 3 2 に入力される。この画像データは、親機無線インタフェース 3 2 から子機無線インタフェース 2 に入力され、それぞれのデータの種類毎に所定の信号処理系に入力される。即ち動画像データはそのまま動画像デコーダ 3 にて映像信号に変換され、動画像書き込み線 4 を介して書き込み信号生成回路 1 7 に入力される。また静止画像は静止画像デコーダ 5 にて映像信号に変換された後、

一旦は静止画像メモリ 6 に書き込まれる。そしてこの静止画像データは、所定のタイミングで順次静止画像書き込み線 7 を介して書き込み信号生成回路 17 に入力される。テキストデータおよび図形情報は、テキストコード等の状態で一旦はテキストコードメモリ 8 に蓄えられる。そしてこのテキストデータおよび図形情報は、所定のタイミングで順次アウトラインフォント生成回路 9 に読みだされ、静止画像データに変換された後に、テキスト書き込み線 11 を介して書き込み信号生成回路 17 に入力される。アイコンおよびウインドウデータもまた、データコードおよび画像アドレスデータの状態でアイコン/ウインドウアドレスメモリ 12 に一旦は記憶される。そしてこのアイコンおよびウインドウデータは、所定のタイミングで順次アイコン/ウインドウ生成回路 13 に読みだされ、静止画像データに変換された後に、アイコン/ウインドウ書き込み線 15 を介して書き込み信号生成回路 17 に入力される。

なお静止画像メモリ 6、テキストコードメモリ 8、アイコン/ウインドウアドレスメモリ 12 からのデータの読みだしは、後述するようにタイミング生成回路 20 によって制御されている。またアイコンやウインドウの位置や、形状の変化は、アイコン/ウインドウ位置検出回路 16 によって検出される。これらの変化が検出されると、アイコン/ウインドウ位置検出回路 16 は、タイ

ミング生成回路20によって制御されている静止画像データの信号生成回路17への入力に対して割込みをかけ、アイコンやウィンドウの位置や、形状が変化した部分の表示画素アドレスに対して静止画像データの書き込みを行う。

書き込み信号生成回路17は、入力した画像データに基づき表示画素アレイ18に書き込み信号を送るが、これは後で第2図を用いて説明する。なお表示画素アレイ18にはタッチセンサが設けられており、指先等で指示されたアドレス情報は、タッチセンサ出力生成回路19を介して無線インタフェース2、無線インタフェース32を経て画像データ生成装置33に入力し、オペレータの命令を伝える。

次に第2図を用いて表示画素アレイ18の動作を説明する。

書き込み信号生成回路17は、画像データを動画像と静止画像に分けて、それぞれデータとアドレスを出力する。動画像のデータは動画像信号出力回路43、アドレスは動画像垂直方向選択回路52と動画像水平方向選択回路44に出力され、静止画像のデータは静止画像信号出力回路41、アドレスは静止画像垂直方向選択回路51と静止画像水平方向選択回路42に出力される。

表示画素に画像信号を書き込む際には、動画像垂直方向選択回路52が行方向のアドレスを選択し、動画像水平方向選択回路44が選択された行の中で動画像であるアドレスを選択する。その

結果、選択された表示画素のANDゲート回路47がオンし、接続されたTFTスイッチ48をオンにする。このとき動画像信号出力回路43は、動画像データをAD変換することにより、選択された各表示画素に入力すべき信号電圧を生成、信号線45に印加しており、この信号電圧がTFTスイッチ48を介してTN液晶容量49に入力される。静止画像に関しても、その信号書き込み方法は動画像と同様なので、ここでは記載を省略する。

次に、動画像と静止画像を表示画素アレイ18に書き込む際のタイミングに関して、第3図を用いて説明する。第3図は表示画素アレイ18に対する動画像と静止画像の書き込み方を説明する図である。表示画素領域53には表示画素を丸印で示してあり、簡単のために表示画素アレイは8行×12列としている。表示画素中、aからdまでの符号をつけたものは動画像の表示画素、その他は静止画像の表示画素である。ここでTN液晶容量49からの電流のリークが十分に小さく、静止画像は1秒間にm回のリフレッシュ書き込み動作をすればフリッカが目につかないものと仮定し、さらに動画像は1秒間にn枚の画像が入力されてくるものとする。ここで静止画表示領域の表示画素がj行、動画画表示領域の表示画素がk行ならば、静止画像と動画像の単位時間あたりの書き込み行数の比は、 $(m \times j) : (n \times k)$ とすれば良い。例えばmを10、nを60、jを8、kを4とすれば、この比は1 :

3となり、動画像の書き込み3行に対して静止画像の書き込み1行の割合で書き込みを行えば良いことが分かる。

他の数値例として、静止画像を表示している表示画素アレイ18が5000行の画素を有しており、さらにその上に1秒間に30フレーム表示されている動画が500本の走査線を有している場合を仮定する。この場合も、TN液晶容量49からの電流のリークが十分に抑圧されており、静止画像は1秒間に1回のリフレッシュ書き込み動作をすればフリッカが目につかないものと仮定すれば、静止画像と動画像の単位時間当りの書き込み行数の比は前述の式から1:3とすることが可能であり、単純に500本の走査線を有している動画だけを30フレーム毎秒で表示することに比較して、表示画素アレイへの書き込み速度は33%増しになるに過ぎない($(1+3)/3=1.33$)。現時点におけるディスプレイは、一般的なVGA仕様で480行、60フレーム毎秒程度であるから、本実施例における500行、30フレーム毎秒の33%増しという書き込み速度は、現時点における一般的なディスプレイに比較しても、書き込み速度を約70%に低減できる利点がある($1.33 \times (500/480) \times (30/60) = 0.69$)。

なお前述のように、静止画像のリフレッシュ書き込みフレームレートを低下させると、画像中にフリッカが生じてくる。このと

き表示画素への書き込みを順次走査でなく、 g 個のフィールドに分解して g 行毎に間歇的に書き込み走査を行うと、よりフリッカが抑圧され、より低いフレームレートで書き込みを行うことができる。

以上の本実施例の説明においては、親機31から子機1へはマイクロ波無線を用いたが、例えば赤外光通信や有線のような他のデータ転送手段を用いても構わないことは明らかである。

また、本実施例では、動画像も静止画像も1表示画素の単位を同一としたが、一般に動画像では静止画像ほどの高精細度は要求されないため、静止画像における 2×2 あるいは任意の $h \times i$ 表示画素を新たに動画像における単位表示画素として扱っても良い。このとき $h \times i$ 表示画素には同一タイミングで信号の書き込みを行うと、不要な書き込み速度の増加を防ぐことができる。

一般に動画像では6ビット、静止画像では8ビット程度の画像信号精度が要求される。そこで動画像信号出力回路43と静止画像信号出力回路41のAD変換器精度を、それぞれ6ビットおよび8ビットと変えると、より高速動作を要求される動画像信号出力回路43の方がビット精度が低くなり、AD変換器に設計が容易になる。

また、本実施例では、1つの動画表示領域が1つの静止画表示領域で囲まれている場合について述べたが、本発明の考え方に従

えば、フレームレートが異なる動画表示領域と静止画表示領域が存在すれば領域の数あるいはそれらの配置に関係なく、本発明の効果が得られる。また、フレームレートが異なる静止画表示領域同士が隣接している場合も本発明の効果が得られる。

実施例 2

以下、本発明の実施例 2 を第 5 図を用いて説明する。第 5 図は本実施例における子機 60 の構成図である。親機 31 の構成と動作は、実施例 1 と同様であるので省略する。

本実施例と実施例 1 との差異は、実施例 1 が無線インタフェース 2 から信号生成回路 17 までをハードウェアとしての電子回路で構成しているのに対し、本実施例はこれと同じ機能をマイクロコンピュータ 61 上のソフトウェアと、並列出力ポートを有する画像メモリ 62 とで実現していることである。本実施例においても実施例 1 と同様の効果を得ることができる。

なお、特に画像メモリ 62 の出力ポート数を表示画素アレイ部の列方向の画素数と同一にしておくこと、信号生成回路 17 のレイアウト上便利である。

実施例 3

以下、本発明の実施例 3 を第 6 図を用いて説明する。第 6 図は、本実施例における書き込み信号生成回路 71 と表示画素アレイ 72 の構成図である。本実施例と実施例 1 との差異は、2 階調静止

画像信号出力回路63を設けて、2値画像データを書き込む際に、2階調静止画像信号出力回路63の出力を用いることである。

2階調静止画像信号出力回路63を用いる場合にはAD変換器が不要であるので消費電力が非常に小さい。また、モノクロや、8色のマルチカラーのみを使用する画像データに対しては、静止画像信号出力回路41の電源を一時的に停止し、消費電力を低減することができる。

実施例4

以下、本発明の実施例4を第7図を用いて説明する。第7図は、本実施例における親機64の構成図である。本実施例と実施例1との差異は、画像データ生成装置73に、大画面66を有する別の子機65が有線で接続され、子機1(図示せず)と子機65とが親機64のシステムを共有していることである。

本実施例においては、複数の子機を単一の親機64で制御することにより、コストダウンを図ることができる。

以上の実施例に依れば、印刷物と同程度の数百ドット/インチ程度、表示画素の数が数千×数千程度の高画質な画像表示装置を、表示画素の書き換え速度を殆ど大きくすることなく実現することができる。

請 求 の 範 囲

1. 画像データを表示画素アレイで構成される画像表示部に表示する画像表示装置において、表示画素アレイがフレームレート (> 0) が異なる隣合う2つの領域を有するように画像データを入力できる画像データ入力手段を設けたことを特徴とする画像表示装置。
2. 画像データを表示画素アレイで構成される画像表示部に表示する画像表示装置において、少なくとも1つの動画像データと少なくとも1つの静止画像データとを、異なるフレームレート (> 0) で画像表示部に入力できる画像データ入力手段を設けたことを特徴とする画像表示装置。
3. 請求の範囲第1項に記載の画像表示装置において、画像データの生成手段、および該画像データの生成手段で生成された画像データを上記画像データ入力手段に空間伝送する信号伝送手段をさらに有することを特徴とする画像表示装置。
4. 請求の範囲第1項に記載の画像表示装置において、上記各表示画素のフレームレートを画素単位で選択するためのフレームレート選択手段をさらに有することを特徴とする画像表示装置。
5. 請求の範囲第1項に記載の画像表示装置において、上記画像データ入力手段は、上記表示画素アレイの一部に対して、他の

部分と異なる複数の数の表示画素を画像データ入力時の単位画素として画像データを入力することを特徴とする画像表示装置。

6. 請求の範囲第1項に記載の画像表示装置において、上記画像データ入力手段は、上記表示画素アレイの一部分に対して、他の部分と異なる階調精度で画像データを入力することを特徴とする画像表示装置。

7. 請求の範囲第6項に記載の画像表示装置において、上記画像データ入力手段は、2階調で画像データを入力することを特徴とする画像表示装置。

8. 請求の範囲第2項に記載の画像表示装置において、上記動画データはデータの生成からリアルタイムで上記画像表示部に入力されることを特徴とする画像表示装置。

9. 請求の範囲第2項に記載の画像表示装置において、上記画像表示部に入力するまでの間に、上記静止画像データを一時蓄えておく静止画像データ蓄積手段をさらに有することを特徴とする画像表示装置。

10. 請求の範囲第9項に記載の画像表示装置において、2階調のテキスト及び図形データを、予め定められたコードデータの形で一時蓄えておくコードデータ蓄積手段をさらに有することを特徴とする画像表示装置。

11. 請求の範囲第1項に記載の画像表示装置において、上記画

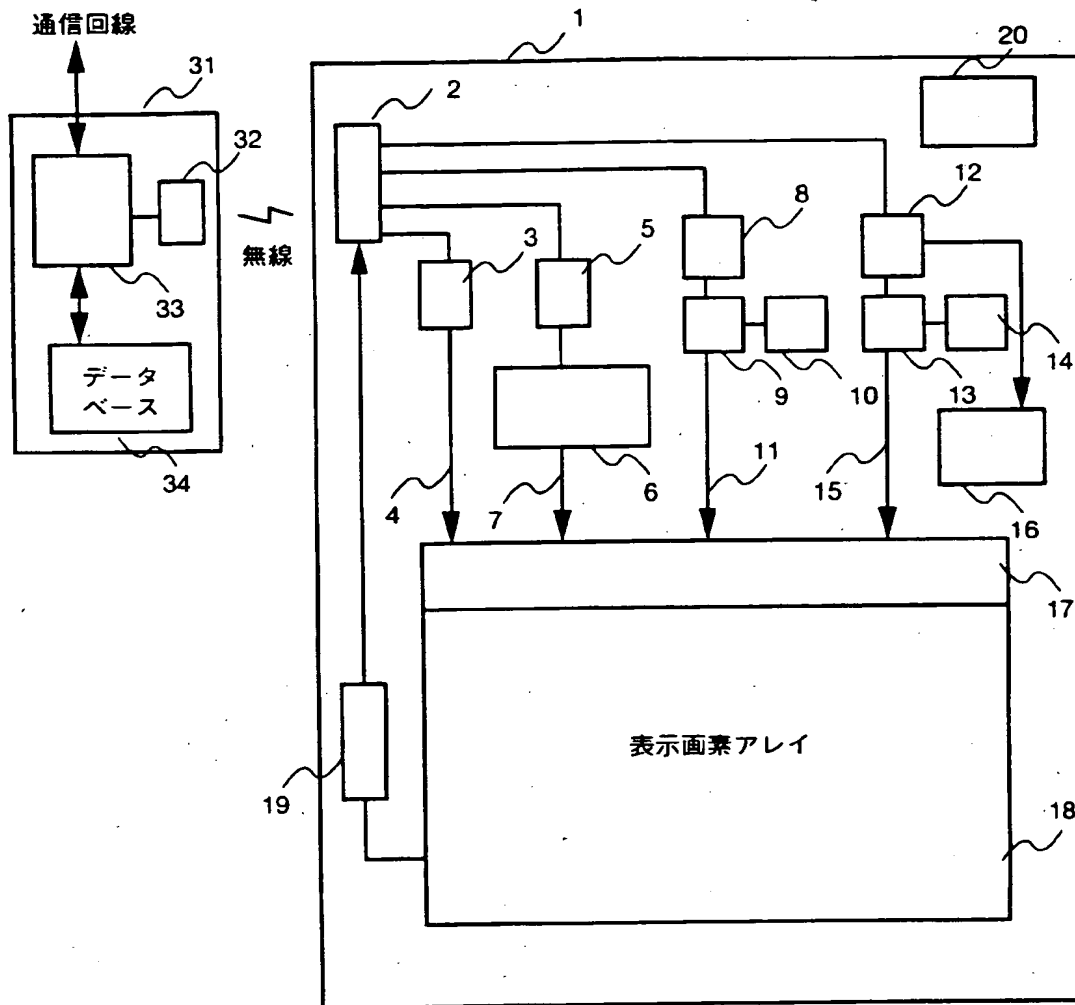
像データ入力手段は、上記表示画素アレイの一部に対して、1フレームを他の部分と異なる数のフィールドに分解して画像データを入力することを特徴とする画像表示装置。

12. 請求の範囲第1項に記載の画像表示装置において、上記画像データ入力手段は、上記表示画素アレイの一部の、他の部分と異なるフレームレートで画像データが入力されている領域の形状あるいはその位置が変化した場合、変化の対象となった表示画素部分に優先的に画像データを入力することを特徴とする画像表示装置。

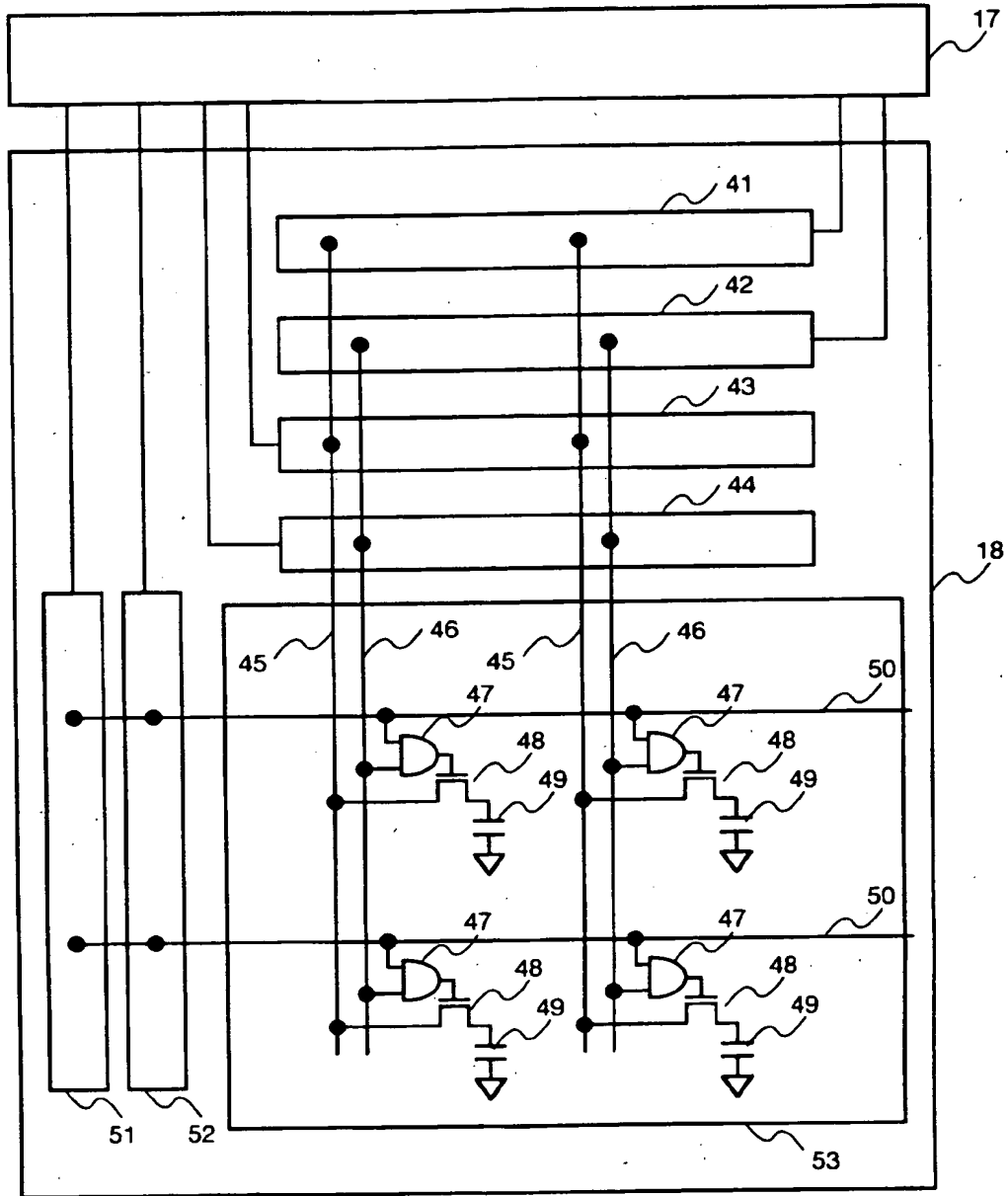
13. 請求の範囲第1項に記載の画像表示装置において、上記画像表示装置はTN (Twisted Nematic) モード液晶を用いた液晶ディスプレイであることを特徴とする画像表示装置。

14. 請求の範囲第3項に記載の画像表示装置において、上記画像表示部より可搬性の小さい第2の画像表示部、および該第2の画像表示部に上記画像データの生成手段で生成された画像データを伝送する有線の信号伝送手段をさらに有することを特徴とする画像表示装置。

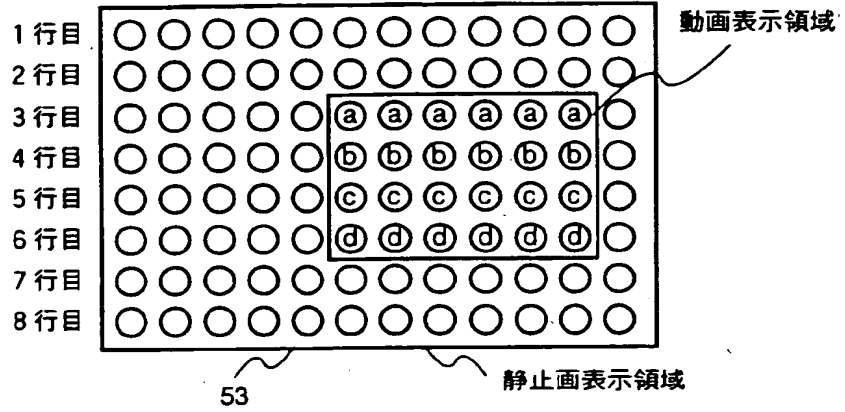
第1図



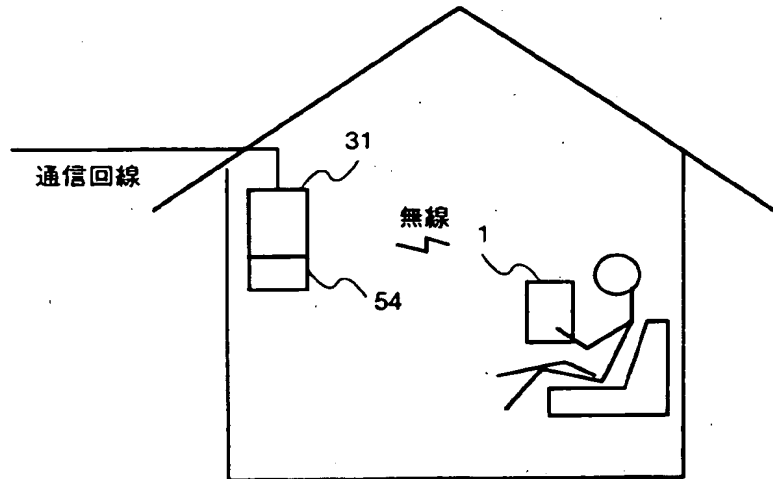
第 2 図



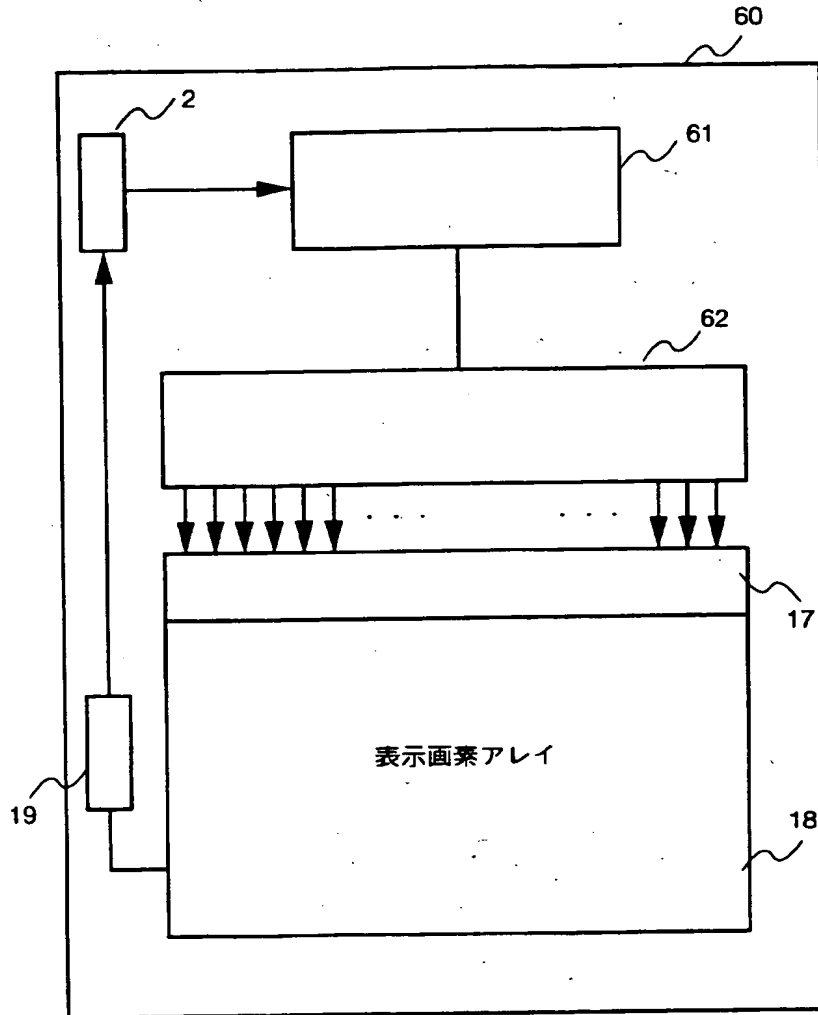
第 3 図



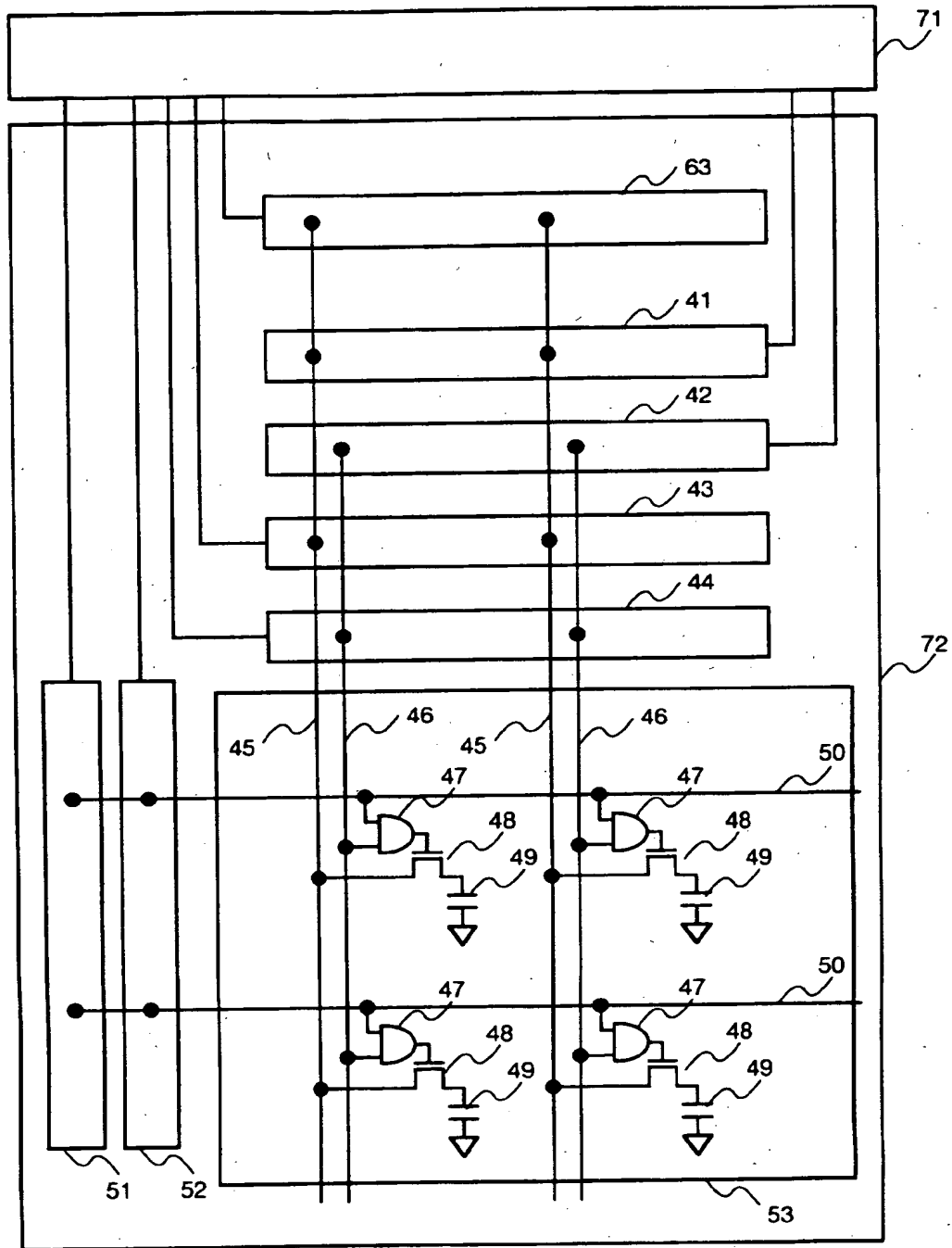
第 4 図



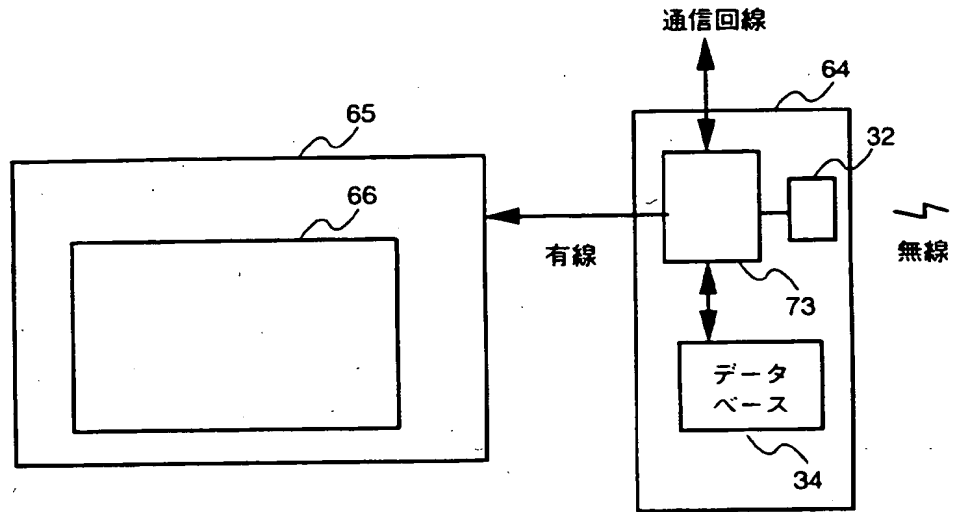
第5図



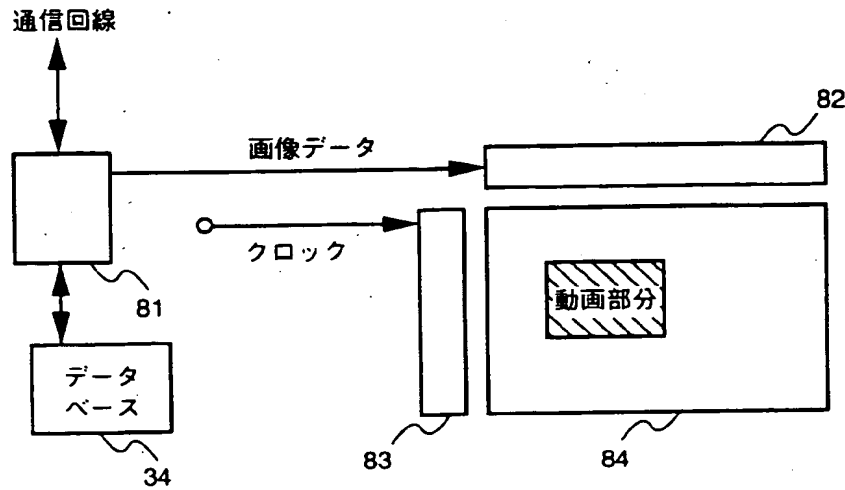
第 6 図



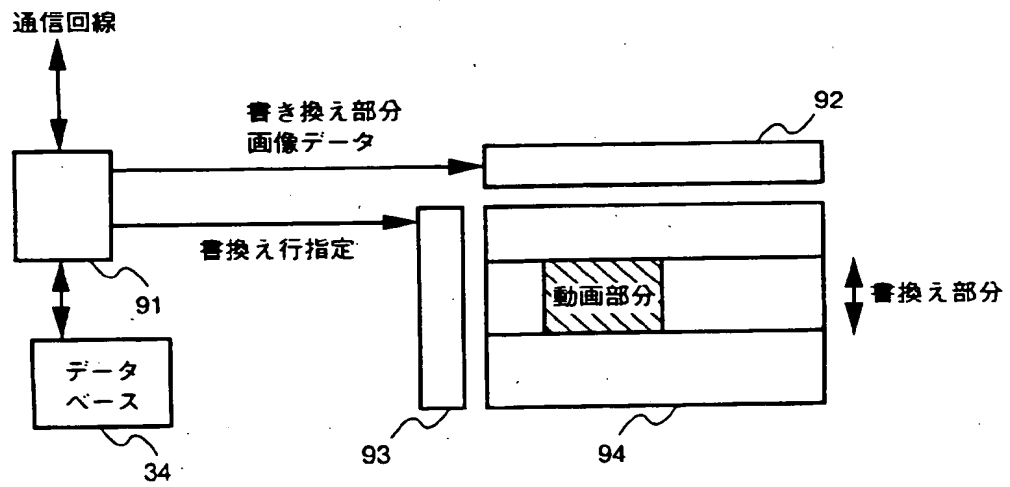
第7図



第 8 図



第 9 図



INTERNATIONAL SEARCH REPORT

International application No.
PCT/JP95/01886

A. CLASSIFICATION OF SUBJECT MATTER
Int. Cl⁶ G09G3/36
According to International Patent Classification (IPC) or to both national classification and IPC

B. FIELDS SEARCHED
Minimum documentation searched (classification system followed by classification symbols)
Int. Cl⁶ G09G3/18, G09G3/36, G09G5/00-5/40

Documentation searched other than minimum documentation to the extent that such documents are included in the fields searched
Jitsuyo Shinan Koho 1926 - 1995
Kokai Jitsuyo Shinan Koho 1971 - 1995

Electronic data base consulted during the international search (name of data base and, where practicable, search terms used)

C. DOCUMENTS CONSIDERED TO BE RELEVANT

Category*	Citation of document, with indication, where appropriate, of the relevant passages	Relevant to claim No.
A	JP, 2-246481, A (Matsushita Electric Ind. Co., Ltd.), October 2, 1990 (02. 10. 90) (Family: none)	1-14
A	JP, 7-123183, A (Ricoh Co., Ltd.), May 12, 1995 (12. 05. 95) (Family: none)	3
A	JP, 63-304294, A (Matsushita Electric Ind. Co., Ltd.), December 12, 1988 (12. 12. 88) (Family: none)	5, 7
A	JP, 56-91290, A (Hitachi, Ltd.), July 24, 1981 (24. 07. 81) (Family: none)	5, 10
A	JP, 5-297841, A (Ricoh Co., Ltd.), November 12, 1993 (12. 11. 93) (Family: none)	6
A	JP, 63-289588, A (Fujitsu Ltd.), November 28, 1988 (28. 11. 88) (Family: none)	8, 9

Further documents are listed in the continuation of Box C. See patent family annex.

* Special categories of cited documents:
 "A" document defining the general state of the art which is not considered to be of particular relevance
 "E" earlier document but published on or after the international filing date
 "L" document which may throw doubts on priority claim(s) or which is cited to establish the publication date of another citation or other special reason (as specified)
 "O" document referring to an oral disclosure, use, exhibition or other means
 "P" document published prior to the international filing date but later than the priority date claimed
 "T" later document published after the international filing date or priority date and not in conflict with the application but cited to understand the principle or theory underlying the invention
 "X" document of particular relevance; the claimed invention cannot be considered novel or cannot be considered to involve an inventive step when the document is taken alone
 "Y" document of particular relevance; the claimed invention cannot be considered to involve an inventive step when the document is combined with one or more other such documents, such combination being obvious to a person skilled in the art
 "&" document member of the same patent family

Date of the actual completion of the international search
December 6, 1995 (06. 12. 95)
Date of mailing of the international search report
December 26, 1995 (26. 12. 95)

Name and mailing address of the ISA/
Japanese Patent Office
Facsimile No.
Authorized officer
Telephone No.

INTERNATIONAL SEARCH REPORT

International application No.
PCT/JP95/01886

C (Continuation). DOCUMENTS CONSIDERED TO BE RELEVANT

Category*	Citation of document, with indication, where appropriate, of the relevant passages	Relevant to claim No.
A	JP, 4-134419, A (Sharp Corp.), May 8, 1992 (08. 05. 92) (Family: none)	12

A. 発明の属する分野の分類 (国際特許分類 (IPC))		
Int. Cl ⁶ G09G3/36		
B. 調査を行った分野		
調査を行った最小限資料 (国際特許分類 (IPC))		
Int. Cl ⁶ G09G3/18, G09G3/36, G09G5/00-5/40		
最小限資料以外の資料で調査を行った分野に含まれるもの		
日本国実用新案公報		1926-1995年
日本国公開実用新案公報		1971-1995年
国際調査でを使用した電子データベース (データベースの名称、調査に使用した用語)		
C. 関連すると認められる文献		
引用文献の カテゴリー*	引用文献名 及び一部の箇所が関連するときは、その関連する箇所の表示	関連する 請求の範囲の番号
A	JP, 2-246481, A (松下電器産業株式会社), 2. 10月. 1990 (02. 10. 90) (ファミリーなし)	1-14
A	JP, 7-123183, A (株式会社 リコー), 12. 5月. 1995 (12. 05. 95) (ファミリーなし)	3
A	JP, 63-304294, A (松下電器産業株式会社), 12. 12月. 1988 (12. 12. 88) (ファミリーなし)	5, 7
<input checked="" type="checkbox"/> C欄の続きにも文献が列挙されている。 <input type="checkbox"/> パテントファミリーに関する別紙を参照。		
* 引用文献のカテゴリー 「A」 特に関連のある文献ではなく、一般的技術水準を示すもの 「E」 先行文献ではあるが、国際出願日以後に公表されたもの 「L」 優先権主張に疑義を提起する文献又は他の文献の発行日若しくは他の特別な理由を確立するために引用する文献 (理由を付す) 「O」 口頭による開示、使用、展示等に言及する文献 「P」 国際出願日前で、かつ優先権の主張の基礎となる出願の日の後に公表された文献 「T」 国際出願日又は優先日後に公表された文献であって出願と矛盾するものではなく、発明の原理又は理論の理解のために引用するもの 「X」 特に関連のある文献であって、当該文献のみで発明の新規性又は進歩性がないと考えられるもの 「Y」 特に関連のある文献であって、当該文献と他の1以上の文献との、当業者にとって自明である組合せによって進歩性がないと考えられるもの 「&」 同一パテントファミリー文献		
国際調査を完了した日	国際調査報告の発送日	
06. 12. 95	26.12.95	
名称及びあて先 日本国特許庁 (ISA/JP) 郵便番号100 東京都千代田区霞が関三丁目4番3号	特許庁審査官 (権限のある職員) 高橋 泰史 ⑤	5 H 9 4 7 1
	電話番号 03-3581-1101 内線	3533

C (続き) . 関連すると認められる文献		
引用文献の カテゴリー*	引用文献名 及び一部の箇所が関連するときは、その関連する箇所の表示	関連する 請求の範囲の番号
A	JP, 56-91290, A (株式会社 日立製作所), 24. 7月. 1981 (24. 07. 81) (ファミリーなし)	5, 10
A	JP, 5-297841, A (株式会社 リコー), 12. 11月. 1993 (12. 11. 93) (ファミリーなし)	6
A	JP, 63-289588, A (富士通株式会社), 28. 11月. 1988 (28. 11. 88) (ファミリーなし)	8, 9
A	JP, 4-134419, A (シャープ株式会社), 8. 5月. 1992 (08. 05. 92) (ファミリーなし)	12

**This Page is Inserted by IFW Indexing and Scanning
Operations and is not part of the Official Record**

BEST AVAILABLE IMAGES

Defective images within this document are accurate representations of the original documents submitted by the applicant.

Defects in the images include but are not limited to the items checked:

- BLACK BORDERS**
- IMAGE CUT OFF AT TOP, BOTTOM OR SIDES**
- FADED TEXT OR DRAWING**
- BLURRED OR ILLEGIBLE TEXT OR DRAWING**
- SKEWED/SLANTED IMAGES**
- COLOR OR BLACK AND WHITE PHOTOGRAPHS**
- GRAY SCALE DOCUMENTS**
- LINES OR MARKS ON ORIGINAL DOCUMENT**
- REFERENCE(S) OR EXHIBIT(S) SUBMITTED ARE POOR QUALITY**
- OTHER:** _____

IMAGES ARE BEST AVAILABLE COPY.

As rescanning these documents will not correct the image problems checked, please do not report these problems to the IFW Image Problem Mailbox.